

+49 (0) 7641 915819
info@becker-licht.de

Becker Lichttechnik
Licht & Leuchten für Individualisten



NEW LED Highbay

50.000h LM70 CRI>80



Einfache Installation

LED Highbay aus hochwertigen Materialien
Robust und IP65 Wasser geschützt
90° Abstrahlwinkel



5 Jahre Gewährleistung

Unschlagbares Preis-Leistungs-Verhältnis
Angenehmes und ebenmäßiges Licht
Inkl. Kette + Karabinerhaken



IP65 geschützt

Technische Daten

EGH High Bay LED 100W 220-240V 5000K
IP-65 90° 12500lm Ø 304mm RAL9017 traffic black
EGH High Bay LED 150W 220-240V 5000K
IP-65 90° 18750lm Ø 304mm RAL9017 traffic black
EGH High Bay LED 200W 220-240V 5000K
IP-65 90° 25000lm Ø 336mm RAL9017 traffic black

Artikelnummer

EKEGH1005K129017

EKEGH1505K129017

EKEGH2005K129017



✓ | zu | Austausch ihrer
bestehenden Leuchten

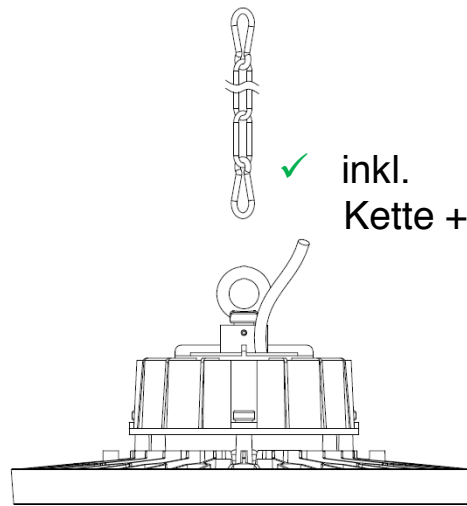
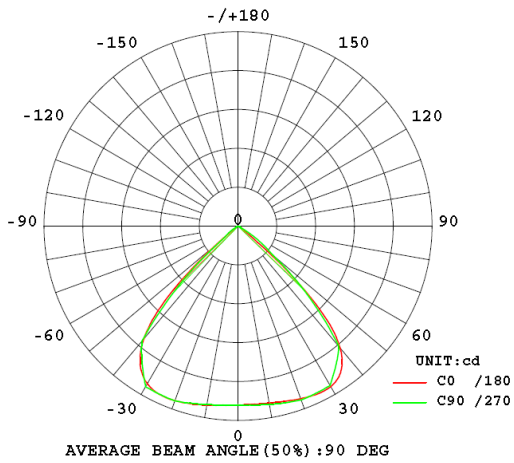
made by



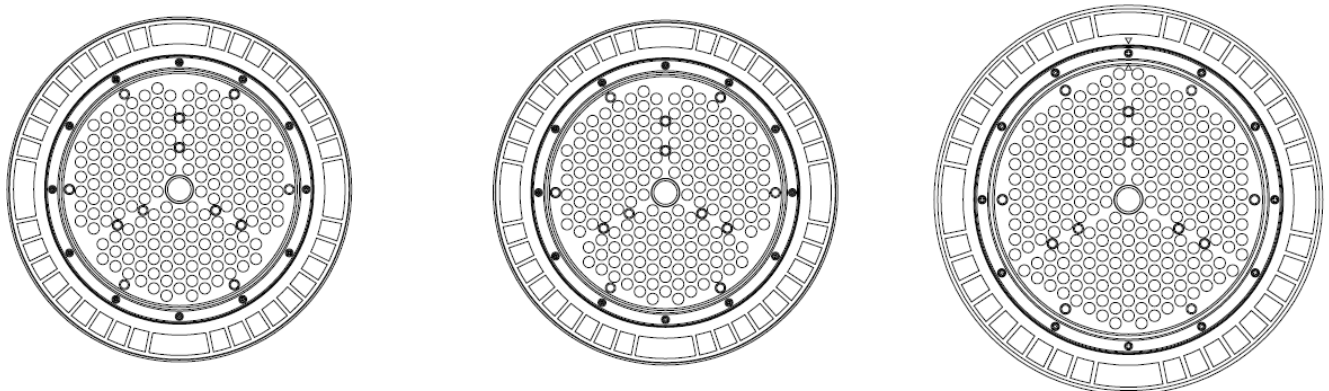
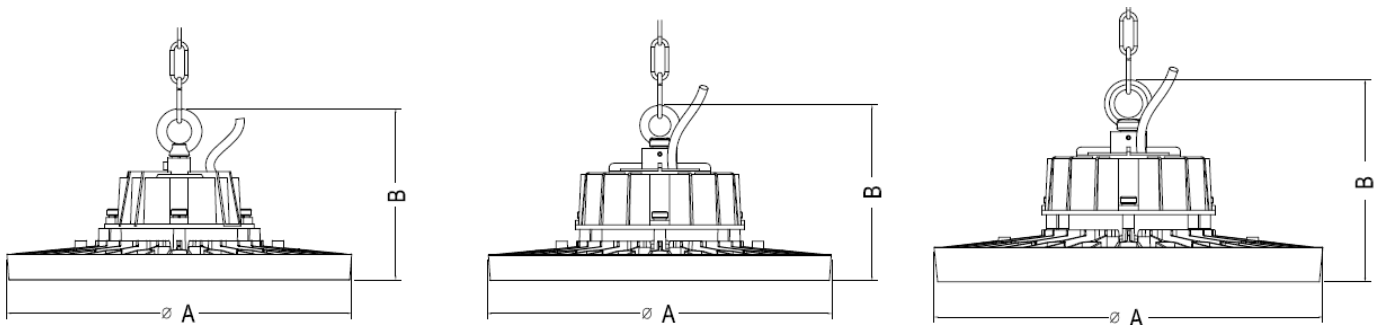


NEW LED Highbay
 50.000h LM70 CRI>80

Abstrahlwinkel / Beam Angle:



Maße / Dimensions:



A=304.0mm
 B=151.0mm

A=304.0mm
 B=160.0mm

A=336.0mm
 B=173.0mm

Becker Lichttechnik

Licht & Leuchten für Individualisten



Lieferbar ab Anfang November 2017

Version	Stückpreis netto
100 Watt -12.500 Lumen - 5000k - 90° - 2,8 Kg	188,50 €
150 Watt -18.750 Lumen - 5000k - 90° - 3,5 Kg	221,00 €
200 Watt -25.000 Lumen - 5000k - 90° - 4,4 Kg	273,50 €

**Bei Bedarf an größeren Mengen unterbreiten wir Ihnen gerne ein
gesondertes Angebot**

**Preise Netto Netto zuzüglich Fracht & MwSt
Zahlbar 8 Tage mit 2% Skonto, 14 Tage Netto nach Erhalt der Ware**

Becker Lichttechnik

79331 Teningen - info@becker-licht.de - Tel: 0049 (0) 7641 915819