
DE | EN



160 lm/W

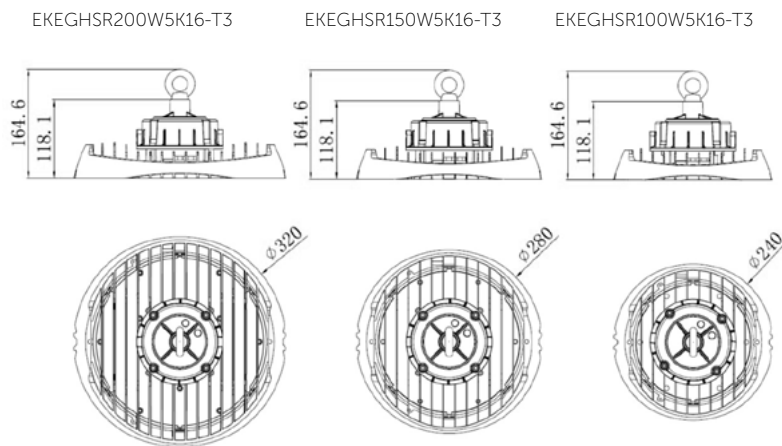
EG HIGHBAY Sensor Ready

Hallentiefstrahler + Sensor

Industrial fixture + sensor

Die EG Highbay Sensor Ready ist ideal als Ersatz für herkömmliche Metalldampf-, Quecksilberdampf- und Halogendampflampen geeignet. Der Plug-And-Play-Sensor sorgt zusätzlich für Energie-Einsparungen.

EG Highbay Sensor Ready is ideal as a replacement for conventional metal halide, mercury vapor and halogen lamps. The plug-and-play sensor additionally ensures energy savings.



FEATURES

- » Effizienz 160lm/W
- » Doppelter Schutz mit IP65 & IK07
- » 110° Abstrahlwinkel
- » Linse mit Blendschutz
- » Plug-And-Play-Sensor

ANWENDUNGSBEREICHE

- » Lagerhallen
- » Fabriken
- » Metallverarbeitungsanlagen
- » Einkaufszentren
- » Flughäfen
- » Mautstellen
- » u.v.m.

FEATURES

- » Efficiency 160lm/W
- » Double protection with IP65 & IK07
- » 110° beam angle
- » Lense with glare protection
- » Plug-and-play sensor

AREAS OF APPLICATION

- » Warehouses
- » Factories
- » Metal processing plants
- » Shopping centers
- » Airports
- » Toll stations
- » etc.



Seitliche Ansicht der Leuchte

Lateral view of the fixture



EFFIZIENTE HALLENBELEUCHTUNG NACH BEDARF

EG Highbay Sensor Ready verfügt über einen ultra-leichten und luftdurchlässigen Leuchtenkörper für eine einfache Handhabung und hervorragende Wärmeableitung. Die Leuchte ist ideal für den Einsatz in Lagerhallen mit hohen Decken, für die Ausleuchtung von Gängen und Regalen. Eine Umrüstung auf den Sensor-Betrieb ist auch nachträglich möglich (Plug-And-Play). Die Leuchte geht an, wenn der Sensor Bewegung erfasst und schaltet sich automatisch aus, sobald keine Bewegung mehr registriert wird. Dadurch werden zusätzliche und beträchtliche Energieeinsparungen ermöglicht.

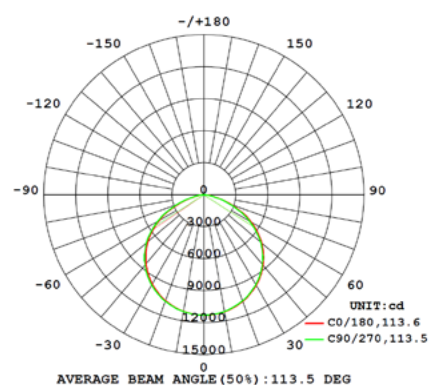
EFFICIENT ON-DEMAND HALL LIGHTING

EG Highbay Sensor Ready features an ultra-lightweight and air-permeable lighting body for easy handling and excellent heat dissipation. The fixture is ideal for use in warehouses with high ceilings, for illuminating aisles and shelves. A conversion to sensor operation is also possible at a later stage (plug-and-play). The fixture turns on when the sensor detects motion and turns off automatically when motion is no longer detected. This enables additional and considerable energy savings.



Plug-and-Play Sensor

Plug-and-play sensor



EG Highbay Abstrahlcharakteristik

EG Highbay beam angle

5 year warranty	CRI > 80
50,000 hours	IK07
-35°C - +55°C	IP65

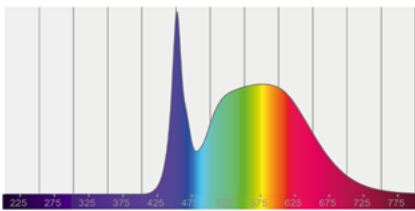
Technische Spezifikationen

Technical Specification

Artikelnummer <i>Item N°</i>	Wattage	Lumen	Farbtemperatur <i>CCT</i>	Abmessungen <i>Dimensions</i>	Gewicht <i>Weight</i>	Energieeffizienz <i>Energy efficiency</i>
EKEGHSR100W5K16-T3	100W	16.000lm	5.000K	ø 240*165mm	1,9kg	
EKEGHSR150W5K16-T3	150W	24.000lm	5.000K	ø 280*165mm	2,3kg	
EKEGHSR200W5K16-T3	200W	32.000lm	5.000K	ø 320*165mm	2,8kg	
EKEGH-SENSORMW-T3	Mikrowellen Sensor / Microwave sensor					
EKEGHSC-RF-T3	Fernbedienung / Remote control					

Für alle: Abstrahlwinkel 110°
For all: Beam angle 110°

Spektrum / Spectrum



Betz Logistik Lagerhalle

Betz logistics warehouse